

# Fiche technique

Caractéristiques du produit



## Fourneau à induction drop-in électrique renforcée 1x feu drop-in 400 V

<b>Modèle</b>	<b>Code SAP</b>	00007452
PCIWD-64ET	<b>Groupe d'articles</b>	Fourneaux



- Type d'appareil: Appareil électrique
- Puissance de la zone 1 [kW]: 5
- Indice de protection d'enveloppe: IPX5
- Matériel: Inox

<b>Code SAP</b>	00007452	<b>Puissance électrique [kW]</b>	5.000
<b>Largeur nette [mm]</b>	400	<b>Alimentation</b>	400 V / 3N - 50 Hz
<b>Profondeur nette [mm]</b>	600	<b>Nombre de zones</b>	1
<b>Hauteur nette [mm]</b>	310	<b>Puissance de la zone 1 [kW]</b>	5
<b>Poids net [kg]</b>	20.00	<b>Diamètre de l'appareil [mm]</b>	300

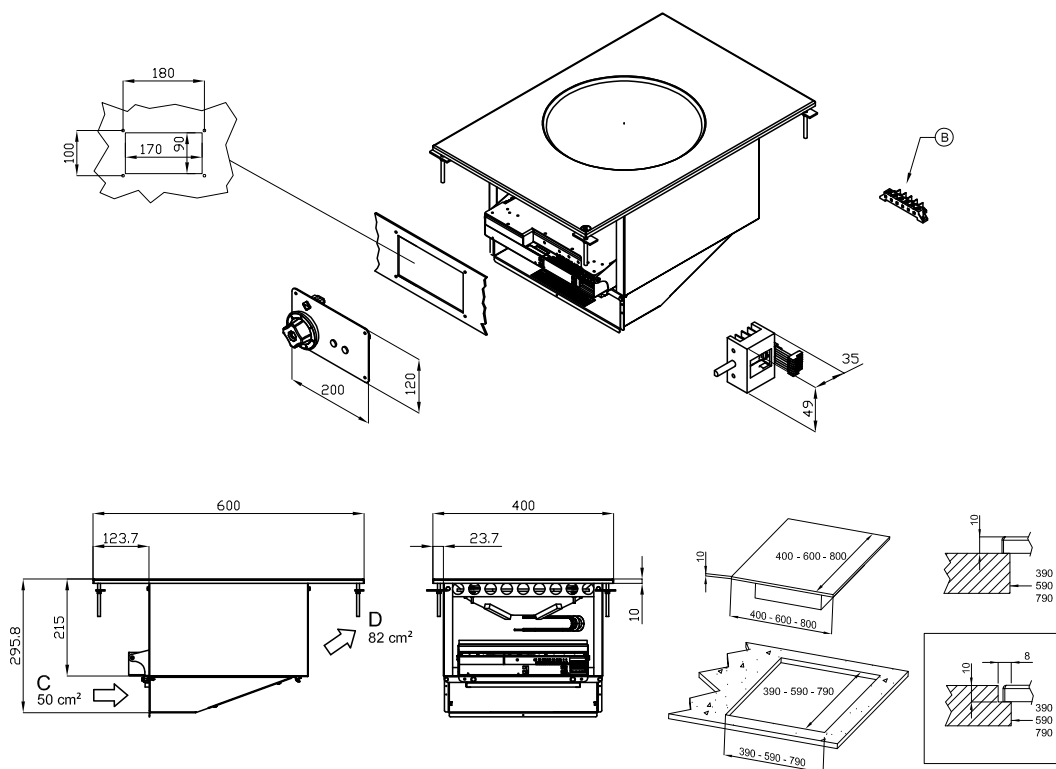
# Fiche technique

Dessin technique



Fourneau à induction drop-in électrique renforcée 1x feu drop-in 400 V

<b>Modèle</b> PCIWD-64ET	<b>Code SAP</b>	00007452
	<b>Groupe d'articles</b>	Fourneaux



<b>A</b>	Data plate	<b>B</b>	Electrical connection
----------	------------	----------	-----------------------



### Fourneau à induction drop-in électrique renforcée 1x feu drop-in 400 V

<b>Modèle</b>	<b>Code SAP</b>	00007452
PCIWD-64ET	<b>Groupe d'articles</b>	Fourneaux

1

#### Wok Surface à induction

Chauffage le plus rapide de la zone de cuisson  
Chauffage précis - uniquement à l'endroit où est placé le récipient

- Gagner du temps lors de la préparation des repas
- Il n'y a pas de surchauffe et pas de longue préparation des aliments

2

#### Degré de protection des commandes IPX5

Système sans entretien  
Résistant aux éclaboussures  
Longue durée de vie

- Économies sur les interventions d'entretien
- Nettoyage facile de l'appareil

3

#### Conception entièrement en acier inoxydable

Le matériau ne rouille pas  
Résistance à l'usure du matériau  
Longue durée de vie

- Économies sur les interventions d'entretien
- Nettoyage facile de l'appareil

4

#### Nervures hygiéniques de la plaque supérieure

Absence d'angles et d'arêtes vives (endroits potentiels où la saleté pourrait adhérer)  
Transitions en douceur

- Nettoyage facile et rapide

5

#### Variabilité

Peut être fixé à une plaque solide dans le cadre d'un monobloc  
Possibilité de créer un seul module  
Longue durée de vie

- Économies
- Gain de place
- Longue durée de vie

# Fiche technique

Paramètres techniques



## Fourneau à induction drop-in électrique renforcée 1x feu drop-in 400 V

<b>Modèle</b>	<b>Code SAP</b>	00007452
PCIWD-64ET	<b>Groupe d'articles</b>	Fourneaux

**1. Code SAP:**

00007452

**2. Largeur nette [mm]:**

400

**3. Profondeur nette [mm]:**

600

**4. Hauteur nette [mm]:**

310

**5. Poids net [kg]:**

20.00

**6. Largeur brute [mm]:**

470

**7. Profondeur brute [mm]:**

700

**8. Hauteur brute [mm]:**

530

**9. Poids brut [kg]:**

25.00

**10. Type d'appareil:**

Appareil électrique

**11. Type de construction de l'appareil:**

Drop-In

**12. Puissance électrique [kW]:**

5.000

**13. Alimentation:**

400 V / 3N - 50 Hz

**14. Indice de protection d'enveloppe:**

IPX5

**15. Matériel:**

Inox

**16. Type de plan de travail:**

Emboutie aux formes et angles arrondis - nettoyage d'entretien confortable

**17. Matériau de la plaque supérieure:**

AISI 304

**18. Épaisseur de la plaque supérieure [mm]:**

2.00

**19. Nombre de zones:**

1

**20. Puissance de la zone 1 [kW]:**

5

**21. Type de contrôle de la puissance:**

Bouton

**22. Nombre de niveaux de contrôle de puissance:**

6

**23. Accès au service:**

De l'avant en retirant le panneau avant et les conteneurs de déchets de liquide

**24. Nombre de feux/foyers:**

1

**25. Diamètre de l'appareil [mm]:**

300

**26. Type de zones de cuisson électriques:**

Induction